

油圧式・可変高周波型バイブロハンマー PVE20VM-YTJ



NETIS

登録番号

KT-190050-A

低振動・
低騒音

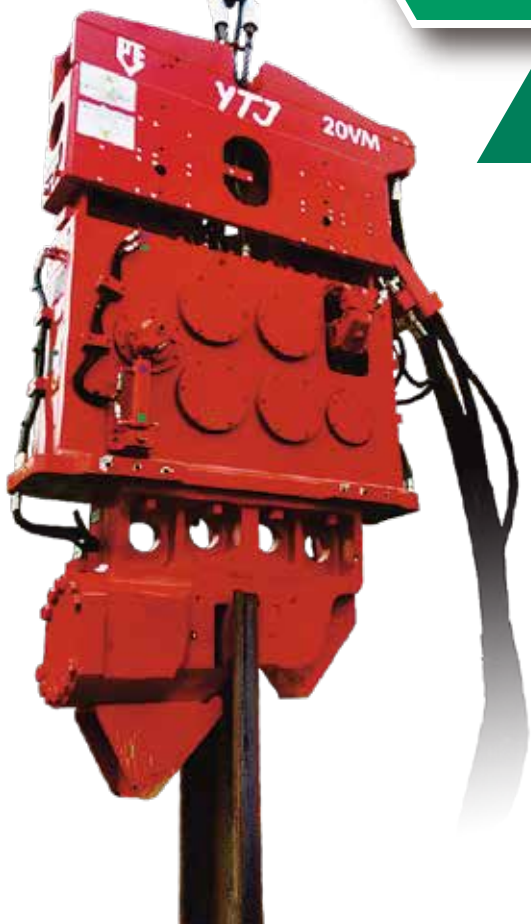
第3次
排ガス
対策



バリアブルモーメント

高起振力で、鋼管杭・鋼管矢板にも対応

偏心モーメントを可変式とすることで始動時、停止時に振動することがありません。高周波、可変式モーメントの採用によって振動を最小限に抑えることが可能となり、住宅街、鉄道、歴史的建造物等の近くでも安全な作業を実現することができます。



偏心モーメント

軽量なのにパワフルな、
PVE社バイブロハンマー！

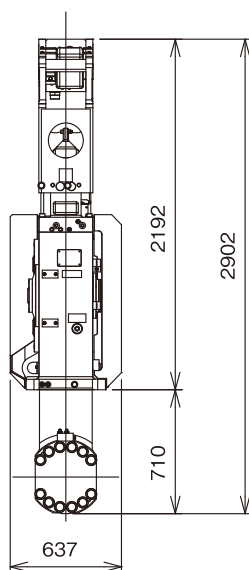
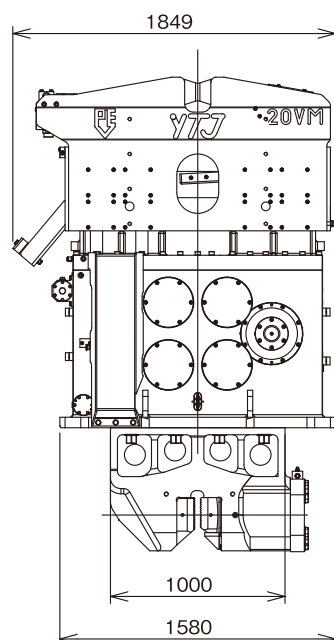
	PVE社 20VM-YTJ	通常国産 バイブロハンマー
起振力	1100kN (112t)	767kN (78.2t)
総重量	4750kg	4350kg

特長

- 海外製油圧式バイブロハンマーの中で日本初の低公害モデル。
- 軽量かつ高起振力で、従来機より作業半径が広範囲に取れます。
- 国土交通省の定める[低振動][低騒音][第3次排出ガス対策機]の認可を取得。
- バイブロ本体だけでなく、パワーユニットの低騒音化も実現。

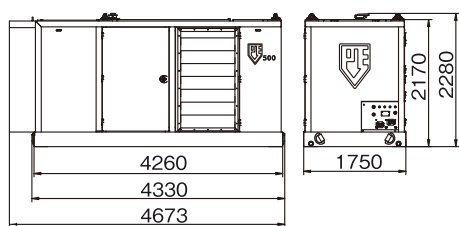
製品仕様

本 体



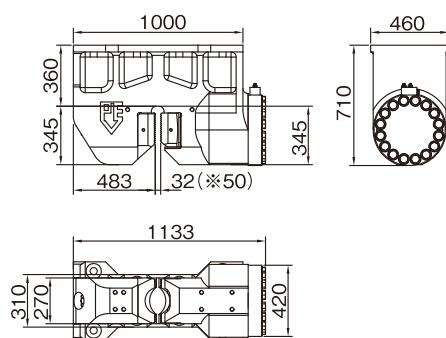
型 式	20VM-YTJ
最大振動数	2300rpm
偏心モーメント	0~19kgm
起振力	0~1100kN (112ton)
最大吊り上げ荷重	240kN (24.4ton)
最大流量	498 l/min
L×W×H(※クランプとホースを除く)	1849×637×2192mm
標準(シングル)クランプ	DWK150T-L
ダブルクランプ	PPK80T
パワーユニット	500-YTJ
総重量(※シングルクランプ含む・ホース除く)	4750kg

油圧ユニット



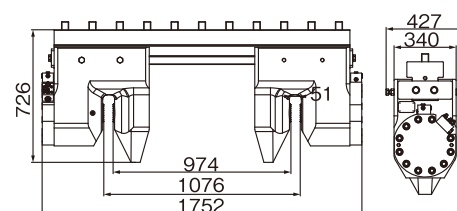
型 式	500-YTJ
エンジン	Volvo TAD 1352 GE
最大出力	363kW/494HP
燃料タンク	790 l
作 動 油	1345 l
輸 送 重 量	7800kg

シングルクランプ



シングルクランプ(標準チャック)	
型式	150T
重量	1100kg
※クランプ開き幅50mm仕様(オプション)	

ダブルクランプ



ダブルクランプ(鋼管チャック)	
型式	80T
重量	1400kg
対 応 径	Φ404~1,216

TOMEC 株式会社トーマック

本 社 〒306-0314 茨城県猿島郡五霞町大字川妻字川岸前1362
 TEL:0280-84-3860 FAX:0280-84-3864
 東京支店 TEL:03-5408-1870 FAX:03-5408-1871
 大阪支店 TEL:06-6613-5880 FAX:06-6613-5881
 九州支店 TEL:092-513-0031 FAX:092-513-0032
 東北営業所 TEL:022-344-1720 FAX:022-344-1721

御用命は