

油圧式・可変高周波型バイブロハンマー PVE12VM-YTJ



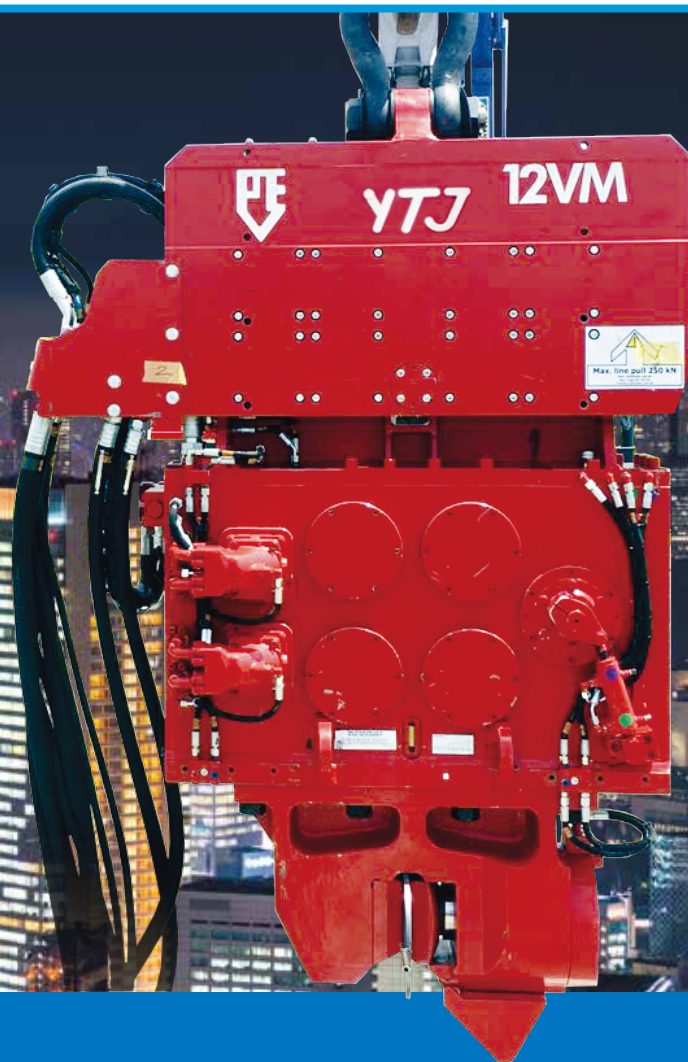
NETIS

登録番号

KT-190050-A

低振動・
超低騒音

第3次
排ガス
対策



バリアブルモーメント

軽量なのにパワフルで、鋼管杭・鋼管矢板にも対応

偏心モーメントを可変式とすることで始動時、停止時に振動することがありません。高周波、可変式モーメントの採用によって振動を最小限に抑えることが可能となり、住宅街、鉄道、歴史的建造物等の近くでも安全な作業を実現することができます。

軽量なのにパワフルな、
PVE社バイブロハンマー！



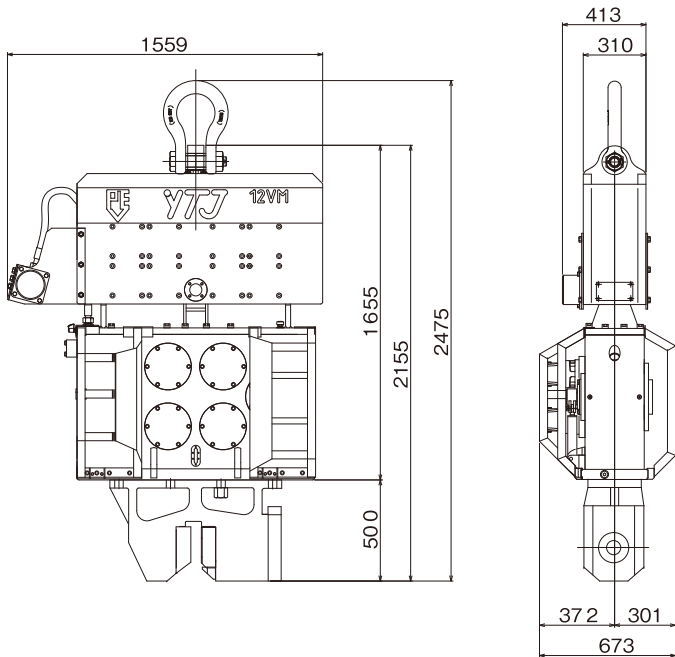
偏心モーメント

	PVE社 12VM-YTJ	通常国産 バイブロハンマー
起振力	700kN (71t)	474kN (48.3t)
総重量	2990kg	5100kg

特長

- 海外製油圧式バイブロハンマーの中で日本初の低公害モデル。
- 軽量かつ高起振力で、作業半径が広範囲に取れます。
- 国土交通省の定める[低振動][超低騒音][第3次排出ガス対策機]の認可を取得。
- バイブロ本体だけでなく、パワーユニットの低騒音化も実現しました。

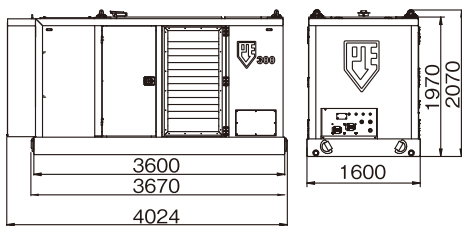
製品仕様



本 体

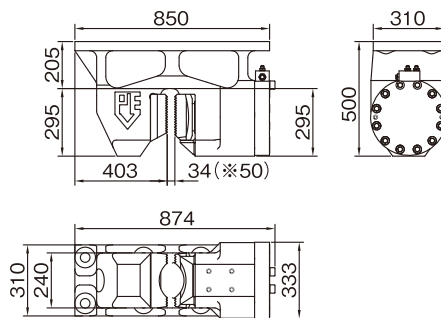
型 式	12VM-YTJ
最大振動数	2300rpm
偏心モーメント	0~12kgm
起 振 力	0~700kN (71ton)
最大吊り上げ荷重	250kN (25.5ton)
最大流量	261 l/min
L×W×H(※クランプとホースを除く)	1559×673×1655mm
標準(シングル)クランプ	DWK85T
ダブルクランプ	PPK55T
パワーユニット	300-YTJ
総重量(※シングルクランプ含む・ホース除く)	2990kg

油圧ユニット



型 式	300-YTJ
エンジン	Volvo TAD 753 GE
最大出力	212kW/288HP
燃料タンク	530 l
作 動 油	800 l
輸送重量	5580kg

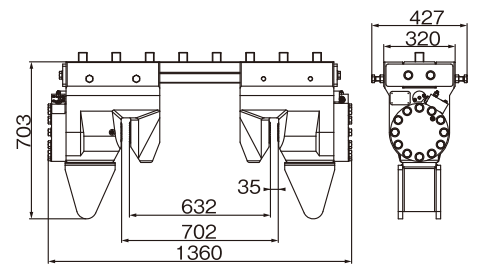
シングルクランプ



シングルクランプ(標準チャック)

型 式	85T
重 量	600kg
※クランプ開き幅50mm仕様(オプション)	

ダブルクランプ



ダブルクランプ(鋼管チャック)

型 式	55T
重 量	750kg
対 応 径	Φ280~950